

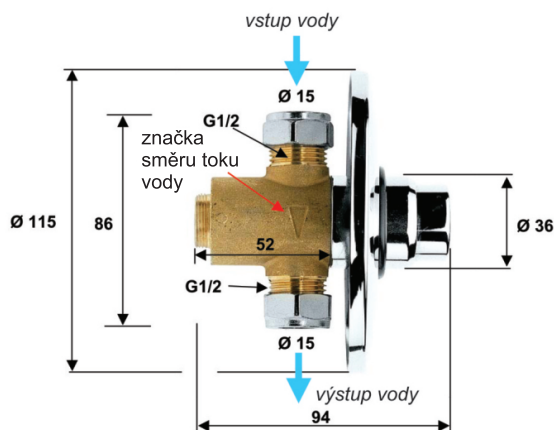
Tlačný podomítkový ventil

mereo

kód: CBT605

Popis produktu

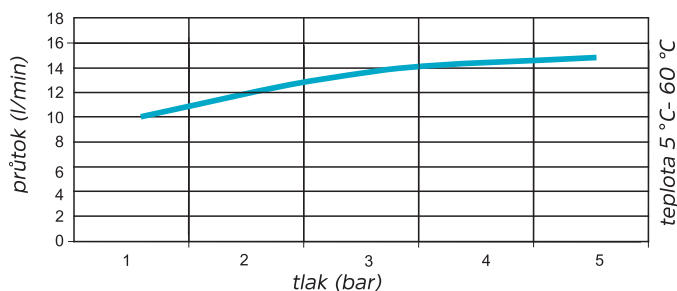
Tlačný podomítkový ventil 1/2", pro sprchy, WC nebo pisoár, s nastavitelným splachovacím časem 15 - 20 sek.



Technické parametry

- minimální pracovní tlak 1 bar
- maximální pracovní tlak 5 bar
- maximální teplota 70 °C

graf závislosti průtoku a tlaku



Technické instrukce

Pro vyšší tlak jako 5 barů je potřebné namontovat redukci tlaku.

Před použitím se ujistěte, že přívody vody jsou pročištěné. Nečistoty v potrubí brání správnému fungování ventilu. Pokud se projeví problém při prvním použití, je lepší vyšroubovat kartuš a propláchnout ji čistou vodou.

Doporučuje se nainstalovat vodní filtr před ventil pro zabránění proniknutí nečistot do ventilu. Pokud jsou ventily nainstalovány za sebou, je potřebné zabezpečit dostatečný tlak a průtok vody, aby správně fungovaly při současném používání. Správný poměr tlaku a průtoku je vyznačen v grafu. Pro používání více ventilů za sebou je nutné zabezpečit znásobení průtoku vody pro správné fungování.

Pro zachování dlouhodobě správné funkčnosti ventilu je potřebné občasné pročištění kartuše, výtokového sítko, výměna těsnění a zamezení usazování vodního kamene v systému.

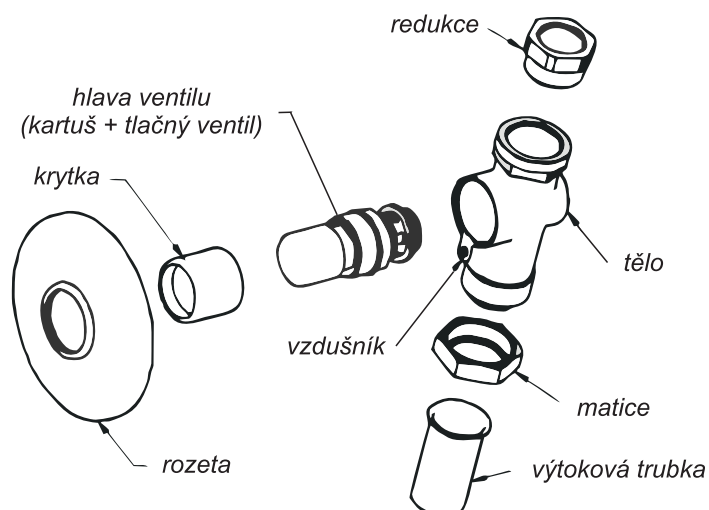
Pro udržení estetické úrovně pochromovaných částí ventilu je potřebné čistit povrch pouze vodou a mýdlem, nepoužívejte agresivní a granulované čisticí prostředky a kovové čisticí houby. Plastové komponenty nesmí být čišťeny prostředky obsahujícími alkohol.

Materiál jednotlivých dílů

tělo: mosaz
hlava, tlačný ventil, rozeta,
matice: pochromovaná mosaz

Normy

Výrobek splňuje požadavky norem UNI EN 248.



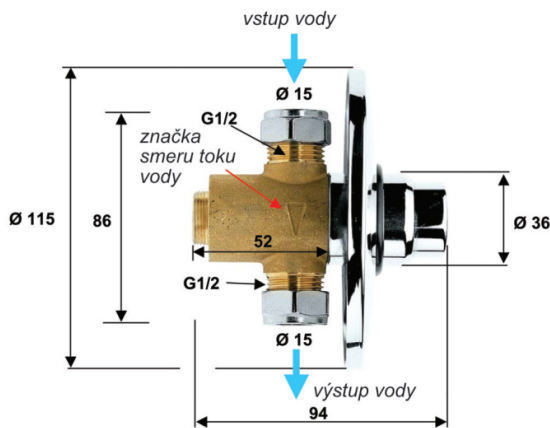
Tlačný podomietkový ventil

mereo

kód: CBT605

Popis produktu

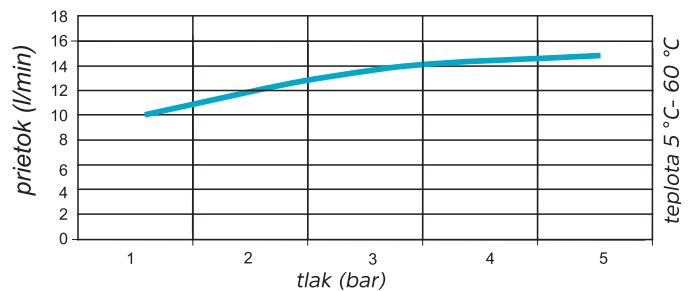
Tlačný podomietkový ventil 1/2", pre sprchy, WC alebo pisoár, s nastaviteľným splachovacím časom 15 - 20 sek.



Technické parametre

- minimálny pracovný tlak 1 bar
- maximálny pracovný tlak 5 bar
- maximálna teplota 70°C

graf závislosti prietoku a tlaku



Technické inštrukcie

Pre vyšší tlak ako 5 barov je potrebné namontovať redukciu tlaku.

Pred použitím sa uistite, že príklady vody sú prečistené. Nečistoty v potrubí bránia správne fungovaniu ventilu. Pokiaľ sa prejaví problém pri prvom použití, je lepšie vyskrutkovať kartuš a premyť ju čistou vodou.

Odporúča sa namontovať vodný filter pred ventil na zabránenie preniknutiu nečistôt do ventilu. Pokiaľ sú ventily montované za sebou, je potrebné zabezpečiť dostatočný tlak a prietok vody, aby správne fungovali pri súčasnom používaní. Správny pomer tlaku a prietoku je vyznačený na grafe. Pre používanie viacerých ventilov za sebou je nutné zabezpečiť znásobenie prietoku vody pre správne fungovanie.

Pre zachovanie dlhodobej správnej funkčnosti ventilu je potrebné občasné prečistenie kartuše, výtokového sitka, výmena tesnenia a zamedzenie usadzovaniu vodného kameňa v systéme.

Pre udržanie estetickej úrovne pochrómovaných častí ventilu je potrebné čistiť povrch iba vodou a mydlom, nepoužívať agresívne a granulované čistiace prostriedky a kovové čistiace špongie. Plastové komponenty nesmú byť čistené prostriedkami obsahujúcimi alkohol.

Materiál jednotlivých dielov

telo: mosaz
hlava, tlačný ventil, rozeta,
matica: pochrómovaná mosadz

Normy

Výrobok spĺňa požiadavky noriem UNI EN 248.

